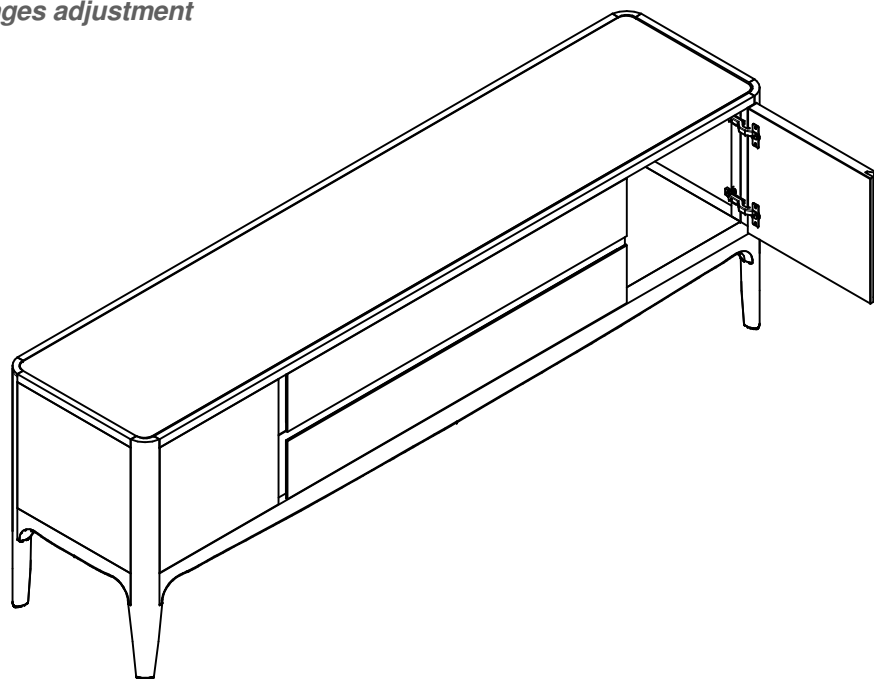
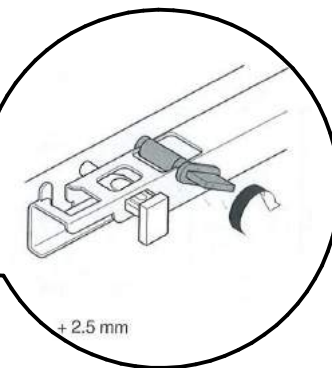
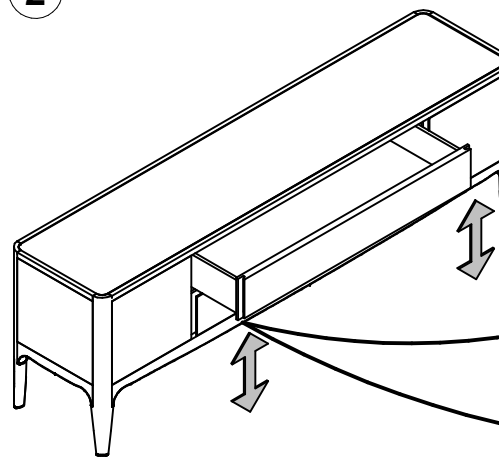


1 *Regolazione cerniere / hinges adjustment*

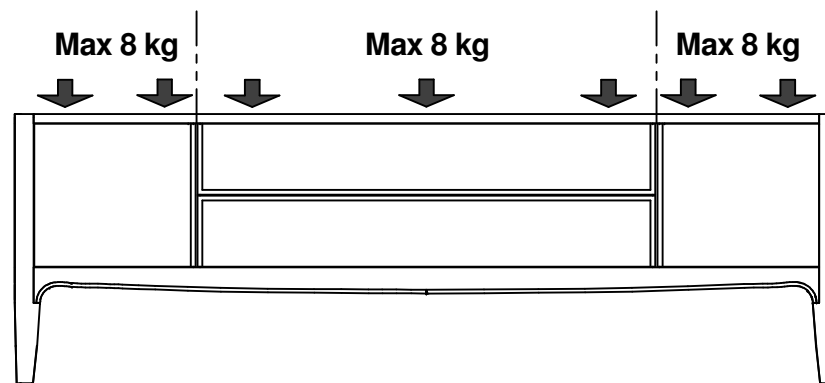


2

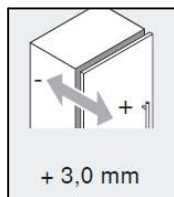
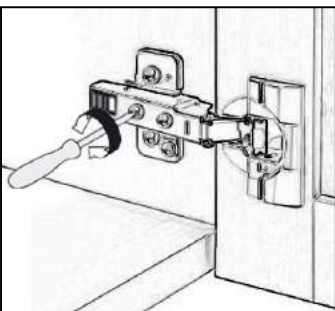
Se necessario, effettuare la regolazione verticale del cassetto agendo sulla leva della guida / *If necessary, you can vertically adjust the level of the drawer by regulating the lever of the guide*



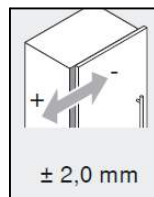
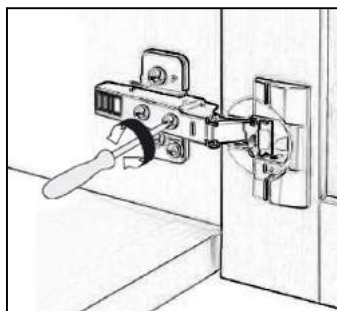
ATTENZIONE / WARNING



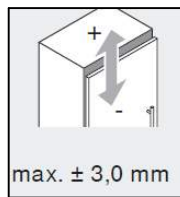
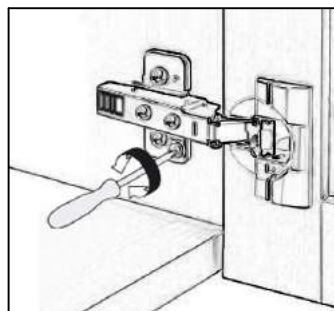
Carico massimo, uniformemente distribuito, consigliato per ciascuno dei tre vani ideali (ricreati dalle tramezzature sottostanti) di suddivisione del top in vetro / *Maximum load, uniformly distributed, recommended for each of the three ideal compartments (recreated by the underlying partitions) for dividing the top glass*



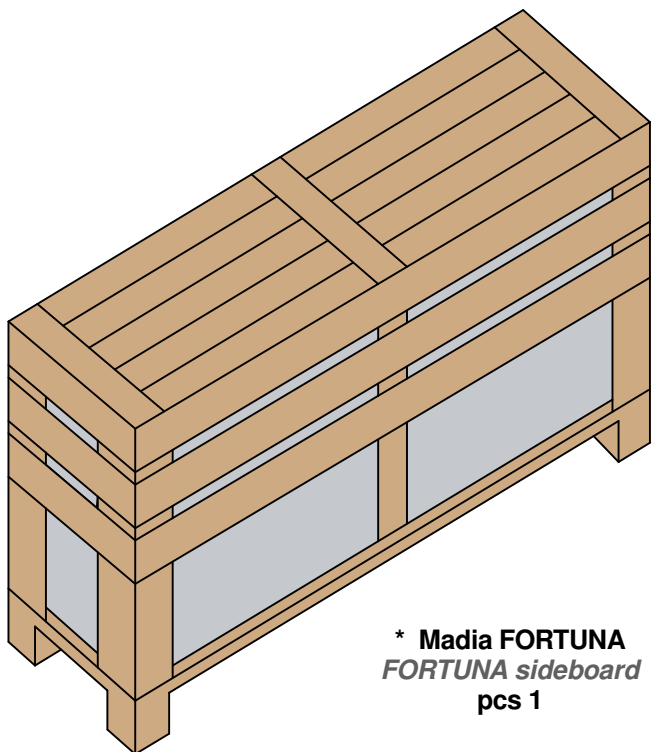
Regolazione frontale / frontal adjustment



Regolazione laterale / lateral adjustment



Regolazione verticale / vertical adjustment

TOTALE COLLI / TOTAL BOXES 1

* Madia FORTUNA
FORTUNA sideboard
pcs 1

* Contiene busta con foglio di istruzioni /
Includes bag with instruction sheet

**ATTENZIONE / WARNING**

EVENTUALI VARIAZIONI DELL'ASPETTO DELLA SUPERFICIE E DELLA DISTRIBUZIONE DELLE TONALITA' E DELLE VENATURE DEL MATERIALE DEVONO ESSERE CONSIDERATE COME CARATTERISTICHE NATURALI DEL MATERIALE CHE TESTIMONIANO L'ARTIGIANALITA' DELLA LAVORAZIONE E NON COME DIFETTI

SHADE VARIATIONS MAY OCCUR DUE TO THE NATURAL CHARACTERISTICS OF THE MATERIAL: THEY ARE THE PROOF OF A HANDMADE PRODUCT AND SHOULD NOT BE CONSIDERED AS A DEFECT.

MANUTENZIONE / GENERAL CARE

EVENTUALI SVERSAMENTI DI LIQUIDI E MACCHIE SUL PIANO IN VETRO DEVONO ESSERE RIMOSSE NEL PIU' BREVE TEMPO POSSIBILE; INOLTRE SI RACCOMANDA L'USO DI UNO STRACCIO INUMIDITO CON ACQUA E DI EVITARE L'USO DI DETERGENTI A BASE DI SOLVENTI E ALTRE SOSTANZE CORROSIVE

ANY SPILL OF LIQUIDS AND STAINS ON THE GLASS TOP SHOULD BE REMOVED AS SOON AS POSSIBLE; WE RECCOMEND USING A CLOTH DAMPENED WITH WATER AND AVOID USING CLEANING AGENTS CONTAINING SOLVENTS AND OTHER CORROSIVE SUBSTANCES